

オプション(有償)

様々な設置ロケーションにあわせてオプション品をご用意。

転倒防止用



水タンク
(満水時約20kg)

段差・勾配がある

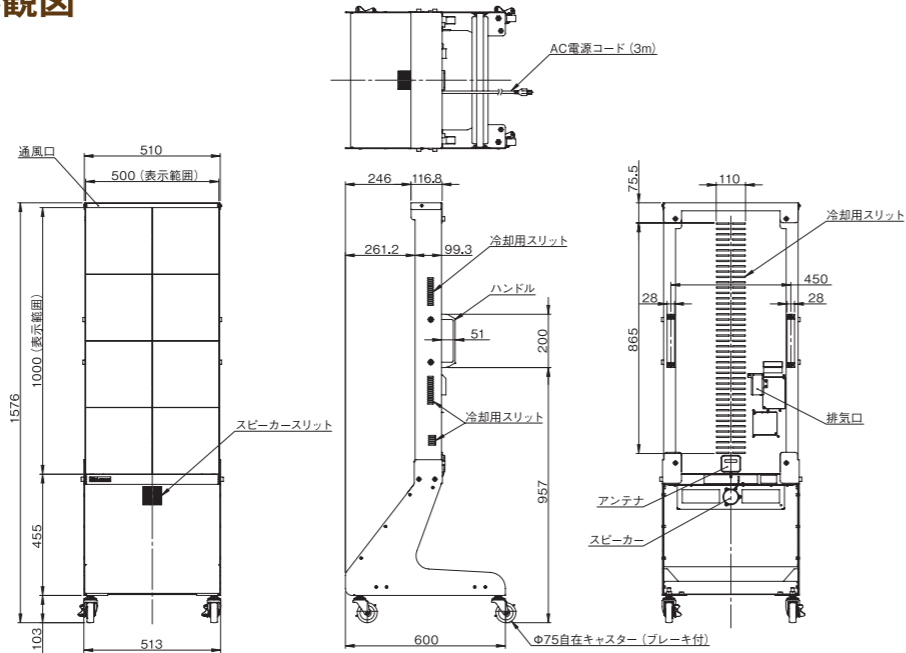


高さ調節アジャスター

仕様

品番	LD-FB0393AS
表示サイズ	約500(W)×1,000(H)mm
外形寸法	約513(W)×1,576(H)×600(D)mm ※スタンド取付時
解像度	128×256ピクセル(32,768ピクセル)/アスペクト比1:2
ピクセルピッチ	3.9mm
LEDタイプ	高輝度SMD(チップ型)
電源電圧	AC100V(50/60Hz)
消費電力	最大:約330W 平均:約132W ※一般的なコンテンツを表示させた場合
環境条件	気温:-10~40℃ 相対湿度:10~90%(ただし結露しないこと)
質量	約49.3kg ※スタンド取付時
設置条件	屋外・屋内仕様/縦型/片面

外観図



店舗向けサイネージ製造・販売トップクラスのTBグループが始めるサブスクモデル。圧倒的訴求力のLEDビジョン登場!



あらゆる面でスタートアップ店舗のお役に立ちます!

初期費用 ¥390,000 ※レンタル機器(本体、スタンド)準備費、クラウドサーバー設定費など
 月額 ¥12,000(初年度) “超”お得 ¥7,000(2年目以降)
 最低契約期間 設定なし ※利用規約に則った解約がいつでも可能です。

- 2年目から利用料が“超”お得
- やめたい時にいつでもやめられる
- 無料コンテンツダウンロード
- 故障時の交換機までご用意
- 屋外でも安心、高輝度・高精細3.9mmピッチ
- 回線工事不要・SIM搭載(LTE通信料込み)

ご注意
 本製品は高精細LEDを使用しており、高輝度による視認性を重要視しています。液晶を使用したモデルとは違い、近距離ではドット感があります。



『GO!』サービスは「GO!ポータル」を介して、様々なサービスをつないでいきます。各サービスのデータ連携・分析により、店舗のビジネスに対して戦略的な情報・サービスの提供を実現します。

PC/タブレット/スマホで、どこでも操作・参照が可能

※上記はイメージです。開発中の内容を含んでおります。

注意 安全にお使いいただくために
 ご使用前に取扱説明書をよくお読みの上、正しくお使いください。表示された正しい電源・電圧でお使いください。故障や漏電の場合、感電するおそれがあります。

サービス提供元 **TBグループ** <https://www.go-dx.jp/>
 〒113-0033 東京都文京区本郷3-26-6 NREG本郷三丁目ビル TEL: 03-5684-5301

- 画面は全てハメコみ合成です。
- 商品及び表示等の色はカタログと多少異なる場合がありますので、ご了承ください。
- 本商品をご購入の際は、別途消費税が付加されますので、ご承知おき願います。また、本カタログに記載の価格や条件、内容及び仕様の一部を予告なく変更することがありますので、ご了承ください。
- GO!(ロゴ)及びGO! VISION®は当社の登録商標です。
- 記載されている製品名等の固有名詞は各社の登録商標または商標です。

TBG2403-0003

※記載の価格・条件等は変更となる場合がございます。最新の規約や価格・条件は専用Webサイト(<https://www.go-dx.jp/>)をご参照願います。

GO! VISION®

GO!VISION[®]とは

屋外／屋内対応専用ハードウェアによるサブスク型クラウド対応LEDビジョンサービスです。日中の明るい場所でも視認性が高い鮮明な映像と音声で、店頭などでの訴求効果は抜群です。また、遠隔からコンテンツ配信が可能でリアルタイムに効果的な販促(集客・告知等)を行うことができます。



1 工事不要、簡単設置ですぐに使える 2 期間縛りなし、2年目からお得

必要なものがひとつになった
オールインワンセット

期間縛りなしの月額利用料
2年目から利用料が“超”お得

いつでもどこからでも更新

安心・便利サポート付き

クラウド型で遠隔からでも複数台管理
リアルタイムに表示内容更新

困った!に安心を
電話サポート・交換機ご用意

⚠️ ご注意

本製品は高精細LEDを使用しており、高輝度による視認性を重要視しています。液晶を使用したモデルとは違い、近距離ではドット感があります。

電気代イメージ

約**43**円/日(約1,333円/月)

※電気料金目安単価27円/kw-h 1日12時間使用(点灯比率40%)で試算

活用例 ~様々なシーン・業種で活躍します~

サービス店の場合

サービス内容や雰囲気をわかりやすく伝えられ、新規のお客様が安心して入りやすい状況を演出します。

不動産店表示例

- 物件情報
- リフォームの紹介
- 不動産売買の案内
- モデルルームの案内 など



美容室表示例

- サービスメニュー
- モデルの紹介
- 美容師の紹介
- 着付けの案内 など



コンテンツを自在に操るGO!VISIONクラウド

専用アプリ不要のGO!VISIONクラウドは操作ツールを選びません。ネット接続可能なスマホやタブレット、パソコンなど普段使い慣れているツールで操作が可能です。

わかりやすい日本語表記

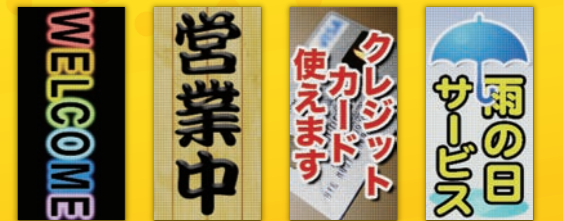
さまざまな操作をより簡単に、直観的に行うことができます。

GO!VISION運用の流れ



豊富なダウンロードコンテンツ

GO!VISIONをご利用の方を対象に、そのまま表示可能な一般フレーズコンテンツをはじめ、オリジナルキャラクターや飾りフレーム、音声などのコンテンツ制作に役立つ素材をご提供します。詳細はサービス紹介サイトをご参照ください。
注)一部、有償コンテンツがございます。
<https://www.go-dx.jp/>



飲食店の場合

メニュー内容や店内の雰囲気など、お店のこだわりを魅力あるコンテンツで伝えることができます。

レストラン表示例

- おすすめ料理
- おしゃれな店内
- 新鮮な食材
- 調理風景 など



病院などの場合

治療内容や設備、院内風景など、安心して治療を受けられる雰囲気を伝えることができます。

歯科医院表示例

- 院長の挨拶
- 院内、設備の紹介
- 定期健診の案内
- インプラントの案内 など



その他にも...カルチャースクール、学習塾、ペットショップ、自動車販売、ゴルフショップ、ショッピングモール、ホテル、セレモニーホール、イベント会場など。